

平面性の高いサイドテンションスクリーン、 短焦点プロジェクターの市場拡大に合わせ

オーエスから新登場！

株式会社オーエス（本社：大阪、代表：奥村正之）は、短焦点プロジェクターの市場拡大に合わせ、平面性を追求したサイドテンションスクリーンを本日より発売開始いたします。

短焦点プロジェクターは、例えば約0.5mの短い投写距離から80型の大きな画面を映し出すことができる※ため、スペースを有効に使うことが要求されるような場や、高天井でプロジェクターの天吊り設置ができないような条件の場において時に有効なプロジェクターです。歪みも少なく、価格も身近になってきたことから2012年春からは急激な伸びを示しています。

しかし、短焦点プロジェクターはその機構上、スクリーンに対し画像の投写角度が鋭角になり、従来のスクリーンではスクリーン生地の変曲（うねり）がそのまま影を生んで、画像を見る人に不快感を与えかねません。場合によってはエクセルの表組の直線の歪みも気になるようになります。

そこでスクリーンに要求されるのが平面性です。現在平面性において最も理想とされるスクリーンは張込型です。（弊社型式PA）しかし張込型は据え置き設置が前提で収納ができません。サイドテンションスクリーンSZPは、電動巻取り型でしかも引っ張りによる平面性を、張込型と遜色のないレベルまで高めたスクリーンです。

従来型の一般的な電動スクリーンは、巻き取りローラーと下パイプによる、上下からのテンション（引っ張り力）を利用し平面性を確保しています。しかし、どうしても左右方向のテンションが不足し、高レベルの平面性を確保する事が難しいという特性を持っています。

SZPは紐による張力で生地左右方向からもスクリーン生地にテンションをかけることにより、短焦点プロジェクターでも影や歪みの出ない平面性を実現しました。これから益々シェアの拡大する短焦点プロジェクターに最適のスクリーンです。

※プロジェクターの機種によって投写距離は異なります。

商品名：オーエス サイドテンションスクリーン SZP

希望小売価格：オープン

発売開始日：2012年08月30日（木）

出荷開始日：2012年09月19日（水）

天井埋め込みタイプ SZT、

アルミボックス一体型 SZB

追加発売予定（2012年11月頃）



《SZP の平面性を高める主な機構》

- ・ **サイドテンション機構:**生地左右にタブを付け、タブを通した紐で生地を引っ張ることにより、映写面のシワを防止しています。
- ・ **ローラー径の拡大:**スクリーンの巻き取りローラーは左右 2 点支持のため、必ずたわみが生じ、それがシワの原因になります。SZP はスクリーンのローラー径を弊社従来品よりも太くして、たわみを少なくしました。
- ・ **オリジナル素材のタブ:**SZP のタブはテンションが均一になるように、ほとんど伸縮の無いガラス繊維の入った素材を使用しています。
- ・ **サイドテンション専用生地の採用:**サイドテンションスクリーンの平面性を生むために専用生地を採用。(生地記号 WV101) 防災性能試験合格品の為、学校やオフィスなどにも安心して導入をいただけます。
- ・ **2重の皺防止機構:**
 - ①**サイドテンション機構:**スクリーン左右からテンションを掛けている紐は、タブの部分で均等の張力を保ちます。さらに下パイプ両端のつまみにより紐の巻き取りができ、張力の微調整が可能です。
 - ②**テンション機構:**下パイプ両端にはテンション機構を備え、常時スプリングにより皺を防ぐ働きをします。

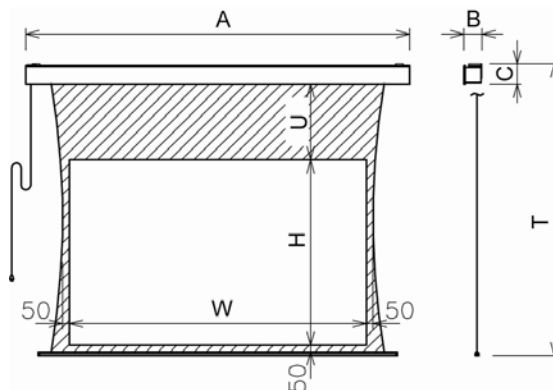
《SZP その他の特長》

- ・ 巻き取り収納ができる平面性に優れたスクリーン
- ・ 施工に便利な取付金具 (スライディングブラケット) を標準装備 (SZP)
- ・ トリガー端子付き
- ・ 生地交換可能な Pセレクションの機構を採用
- ・ 何処に設置しても違和感の無いフラットパネルタイプのシンプルデザイン
- ・ リモコンまたは壁スイッチで、簡単に下限リミット調整が可能
(リモコン・壁スイッチは発注時選択です)
- ・ 標準は内部回路 5V、システム組み込みに際しては 24V 仕様にも対応可能 (発注時オプション)
- ・ 設置条件に応じたバリエーションをラインナップ : SZP は露出設置が前提の商品です。天井埋め込み型の SZT、アルミボックスセットタイプの SZB も追加販売予定です。(2012 年 11 月頃)



写真: SZP-080VM-MRW1-WV101syoumenn

《SZP 主なラインナップと仕様》



NTSC(4:3)

基本型式	イメージサイズ W×H(mm)	外形寸法(mm)			全高 T(mm)	上黒 U(mm)	製品質量 (kg)
		A	B	C			
SZP-080VM-MRW1	1626×1219	2221	134	152	1830	381	15.5
SZP-100VM-MRW1	2032×1524	2681	134	152	2180	426	18.4

WXGA(16:10)

基本型式	イメージサイズ W×H(mm)	外形寸法(mm)			全高 T(mm)	上黒 U(mm)	製品質量 (kg)
		A	B	C			
SZP-080WM-MRW1	1771×1107	2366	134	152	1830	493	16.4
SZP-100WM-MRW1	2214×1384	2863	134	152	2180	566	19.4

《本件に関するお問い合わせ》

株式会社オーエス コンタクトセンター：〒120-0005 東京都足立区綾瀬 3-25-18
 電話：フリーダイヤル 0120-380-495 FAX：フリーダイヤル 0120-380-496
 E-mail info@os-worldwide.com

《本ニュースに関するお問合せ先・ニュース発信者》

株式会社オーエス 本部：〒120-0005 東京都足立区綾瀬 3-25-18
 マーケティングチーム 藤枝 昭
 TEL.03-3629-5356 FAX.03-3629-5187 E-mail a.fujieda@os-worldwide.com

株式会社オーエス 会社概要

名称：株式会社オーエス <http://jp.os-worldwide.com>

本社：大阪市西成区南津守 6-5-53 オーエス大阪ビル

本部：東京都足立区綾瀬 3-25-18 オーエス東京ビル

創業：昭和 28 年 4 月

資本金：4608 万円

代表者：代表取締役 奥村正之

事業内容：オーエススクリーンのブランドで文教・企業向けに数多くの製品を提供。スクリーンばかりでなく、プロジェクター、薄型ディスプレイハンガー等を活用したコミュニケーションシステムの構築。ウォールバック開閉や、ハンガー・バトン昇降・カーテン開閉などをはじめとした装置類の開発・設計・施工からトータルコントロールシステムまで、一貫したソリューションを提供する。

営業所：仙台、首都圏、中部、北陸、近畿、広島、福岡

北海道地区販売代理店：東和 E&C 株式会社

沖縄地区販売代理店：株式会社オーエス沖縄黒板

《関連企業》

株式会社オーエスエム 本社：兵庫県宍粟市 <http://jp.os-worldwide.com/osm/>

株式会社オーエスプラス e 本社：東京都足立区 http://jp.os-worldwide.com/os_plus_e/

株式会社オーエス沖縄黒板 本社：沖縄県中頭郡 <http://jp.os-worldwide.com/osb/>

OSI CO., LTD. (Hong Kong) <http://hk.os-worldwide.com/>

喜摩租賃(北京)有限公司：中華人民共和国 http://www.cima-net.cn/OS/os_index.html

《日本総販売代理店》

OPTOMA(台湾)／世界初のポケットプロジェクターを発表した DLP プロジェクターメーカー

Vogel's (オランダ)／フラットディスプレイなどのスタイリッシュハンガーメーカー

SCREEN RESEARCH (イタリア)／THX、ISF 公認のサウンドスクリーン

AV Stumpfl (オーストラリア)／画像処理技術で世界的に定評あるメーカー

EASTONE(日本)／国産唯一の THX 認定スクリーン、eco スクリーンを開発する国内メーカー